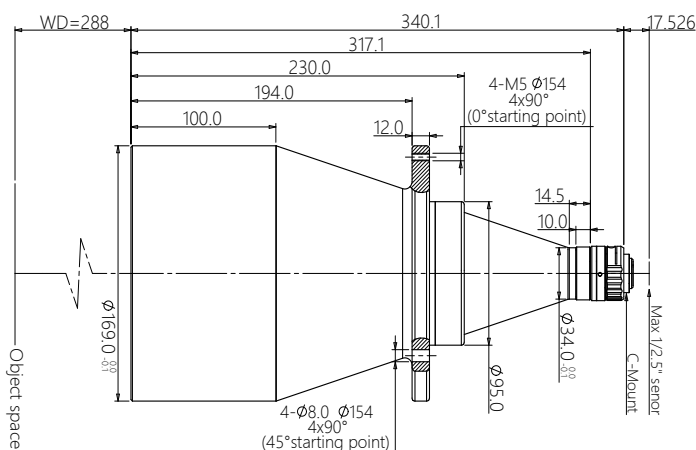


规格书

DTCM125-136-AL

高精度双远心镜头



DTCM 系列高精度双远心镜头特点

- 极致的双远心设计，拥有卓越的成像品质
- FOV 从 26mm 到 300mm，满足对不同市场的需求
- 支持从 1/2.5"~1.1" 各种规格 C 接口工业相机
- 大光圈、高远心度、超低畸变，超大景深，满足高端系统要求

配套光源

DTCL-136-xW-y
平行 (远心) 光源
光束直径 136mm



机械参数

相机接口	C
镜头总长 (mm)	340.1
净重 (kg)	4.2

光学参数

物方视场 FOV(Φmm)	136
放大倍率 β(x)	0.053
物方工作距 WD(mm)	288±5
支持 CCD 尺寸 (Φmm)	7.2(1/2.5")
像方最佳 F/#	4.2
像方 MTF30 (lp/mm)	>210
物方景深 DoF(mm)	±157@F11
像方畸变 (% max)	<0.1
物方远心度 (° max)	<0.1
物像距 l/O(mm)	646±5

视野范围 (mm x mm)

1/3" AR130/RJ33 (4.8x3.6)	90.6x67.9
1/2.5" 9P001/31 (5.7x4.28)	107.5x80.8

