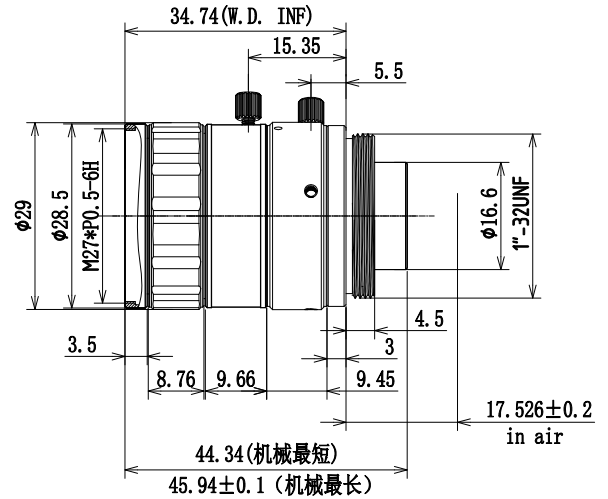


规格书

工业成像镜头特点

- 专为机器视觉应用设计
- 支持 6MP 像素相机，最大靶面 1/1.8"
- 多种焦距可供选择，光圈可调
- 高清晰，高对比，低畸变，性能卓越
- 每支镜头均经过严格测试，确保品质恒一



| 1/1.8" F2.8 / 8 C-Mount | | | | |
|-------------------------|----------|-------|-------|-------|
| 焦距 | f=8mm | | | |
| 光圈范围 | F=2.8~16 | | | |
| 相机芯片尺寸 | 1/1.8" | 1/2" | 1/3" | |
| 视角 | H | 49.3° | 43.5° | 33.2° |
| | V | 34.0° | 33.2° | 25.2° |
| | D | 58.5° | 53.4° | 41.3° |
| TV 畸变 | <0.12% | | | |
| 最近距离 MOD | 0.11m | | | |
| 最大靶面尺寸 | Φ9.4mm | | | |
| 滤镜螺纹尺寸 | M27xP0.5 | | | |
| 接口 | C-Mount | | | |

