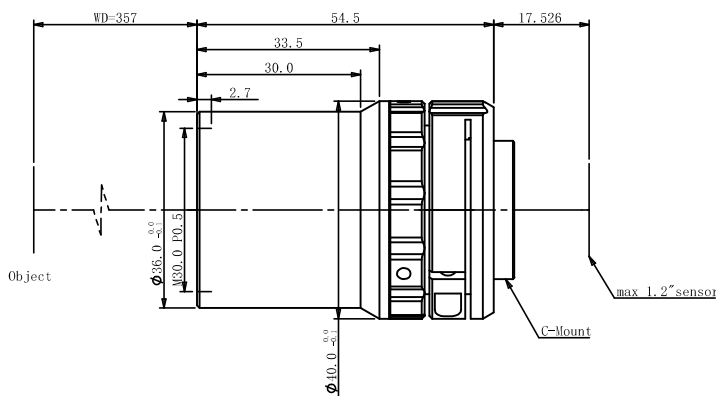


规格书

WWT121-015-357

24M工业镜头



光学参数

放大倍率 β (x)	0.15
物方工作距 WD (mm)	357
支持 CCD 尺寸 (Φ mm)	19.2(1.2")
像方 F/#	5.6
焦距 (mm)	51.22
数值孔径 NA	0.01339
物方分辨率 (μ m)	25.1
物方景深 DoF (mm)	19.9
像方 MTF30 (lp/mm)	150
TV 畸变 (%)	0.25

视野范围 (mm × mm)

1.2" IMX530/540 (14.6X12.6)	97.3x84
-----------------------------	---------

机械参数

相机接口	C
镜头总长 (mm)	54.5
是否同轴光 / 可调光栏	否 / 否

