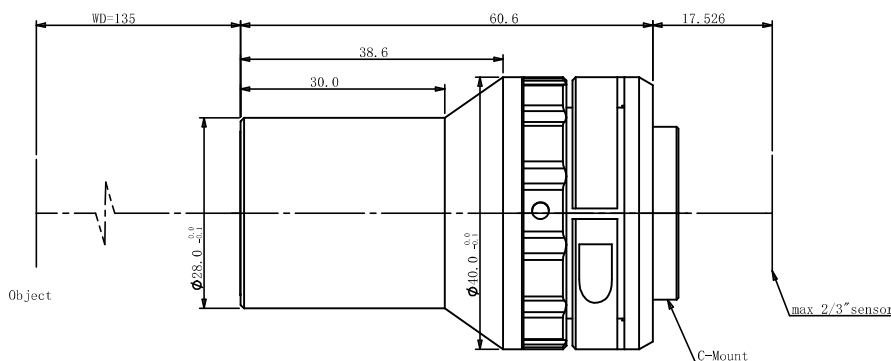


规格书

WWT230-045-135

6M 工业镜头



光学参数

| | |
|------------------------|------------|
| 放大倍率 β (x) | 0.45 |
| 物方工作距 WD (mm) | 135 |
| 支持 CCD 尺寸 (Φ mm) | 11.0(2/3") |
| 像方 F/# | 7.0 |
| 焦距 (mm) | 45.49 |
| 数值孔径 NA | 0.03210 |
| 物方分辨率 (μ m) | 11.9 |
| 物方景深 DoF (mm) | 4.3 |
| 像方 MTF30 (lp/mm) | 92 |
| TV 畸变 (%) | 0.01 |

视野范围 (mm × mm)

| | |
|--------------------|-----------|
| 1/1.8" (7.13x5.37) | 15.8x11.9 |
| 1/1.8" (7.43x4.9) | 16.5x10.9 |
| 2/3" (8.45x7.1) | 18.8x15.8 |

机械参数

| | |
|--------------|-------|
| 相机接口 | C |
| 镜头总长 (mm) | 60.6 |
| 是否同轴光 / 可调光栏 | 否 / 否 |

