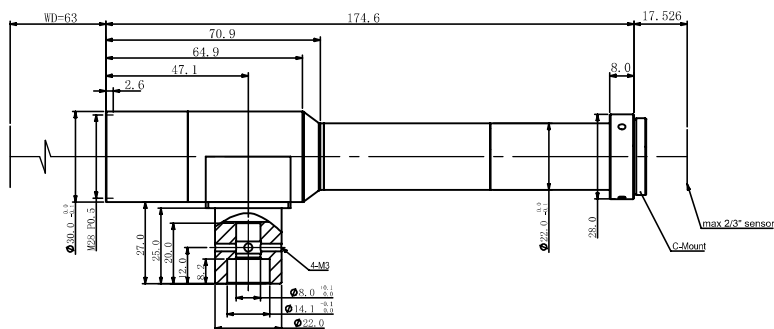


规格书

红外远心镜头



光学参数

| | |
|--------------------------|------------|
| 放大倍率 $\beta(x)$ | 8.0 |
| 物方工作距 WD(mm) | 63 \pm 1 |
| 像方最大 CCD 尺寸 (Φ mm) | 11(2/3") |
| 像方 F/# | 27.3 |
| 物方远心度 ($^{\circ}$ max) | 0.05 |
| 像方畸变 (%) | 0.07 |
| 数值孔径 NA | 0.15 |
| 物方分辨率 (μ m) | 5.3 |
| 物方景深 (mm) | 0.03 |
| 像方 MTF30(lp/mm) | 15.5 |

视野范围 (mm x mm)

| | |
|--------------------|-----------|
| 1/2" (6.4x4.8) | 0.8x0.6 |
| 1/1.8" (7.13x5.37) | 0.89x0.67 |
| 2/3" (8.45x7.1) | 1.0x0.9 |

机械参数

| | |
|--------------|-------|
| 相机接口 | C |
| 镜头总长 (mm) | 174.6 |
| 是否同轴光 / 可调光栏 | 是 / 否 |

