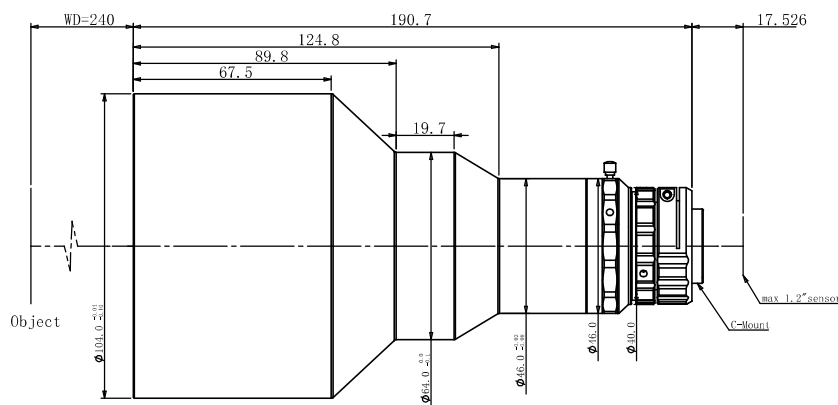


规格书

DTCA121-80-G-AL

高性能工业镜头



光学参数

物方视场 FOV(Φmm)	80
放大倍率 β(x)	0.25
物方工作距 WD(mm)	240
支持 CCD 尺寸 (Φmm)	20(1.2")
像方 F/#	6.0
像方 MTF30(lp/mm)	150
物方景深 DoF(mm)	7.7
像方畸变 (% max)	0.05
物方远心度 (° max)	0.1
物像距 I/O(mm)	448

视野范围 (mm x mm)

1.2" IMX530/540 (14.6X12.6)	58.4x50.4
-----------------------------	-----------

机械参数

相机接口	C
镜头总长 (mm)	190.7
净重 (kg)	/

